

РУССКИЙ

ROTAPANEL®

SIGNS IN MOTION

D
Y
N
A
M
I
C
S
I
G
N
S
F
O
R
A
D
V
E
R
T
I
S
I
N
G



TRIVISION

MUPPY'S

SCROLLING POSTERS

TRIVISION

SCROLLING POSTERS

SPORT SIGNS

DÉROULANTS

SLIDE-IN



ROTAPANEL PRODUCT RANGE

Лучшие Тривижны и скроллеры от маленьких до самых больших

Каждый день по всему миру динамические дисплеи Rotapanel доказывают свою надежность и долговечность. Тривижны и скроллеры любых размеров от маленьких до самых больших. Благодаря технологическим разработкам Rotapanel, рекламно-информационные носители работают в любых погодных условиях и при любой температуре.

В более чем 70 странах мира долговечно и без каких-либо проблем

От сити-скроллеров в изысканных торговых центрах до огромных тривижнов в Лас-Вегасе Rotapanel предлагает надежное решение.

Rotapanel имеет свои стандартные дизайны. Если Вам нужен дизайн, который гармонирует с архитектурой города или окружением, по Вашей просьбе Rotapanel разработает индивидуальное решение.

Rotapanel производит рекламно-информационные носители на своем собственном производстве в Нидерландах, используя новейшие технологии, новейшее технологическое CNC оборудование и лучших инженеров. Каждый носитель проходит 24 часовую тест, тем самым гарантируя бесперебойную работу.

Современное производство, расположенное на площади 5600 м², оснащено новейшим оборудованием: CNC станками, CNC сварочными роботами и компьютеризированным автоматическим режущим конвейером. Результатом является продукция высокой точности и превосходного качества.



ROTAPANEL



Это высокое качество - результат более 45 лет производственного опыта

Каждая деталь - это свидетельство опыта и стремления к совершенству Rotapanel. Рекламно-информационные носители Rotapanel всегда идут в ногу со временем благодаря внедрению прогрессивных технологий и разработки новых дизайнов.

Надёжный и стабильный партнёр

Rotapanel является важным всемирным поставщиком различных информационных носителей для организации дорожного движения (трафика). Этот сектор предъявляет очень высокие требования к надежности и сроку службы. Что может быть лучшим свидетельством качества продукции Rotapanel!



Кроме Тривижнов и скроллеров различных форматов, Rotapanel производит также Спортивные рекламные носители (sport signs). Теперь и на спортивных стадионах Вы можете положиться на надежную технологию Rotapanel.



Огромный Rotaposter Digital 6,0 x3,0 м

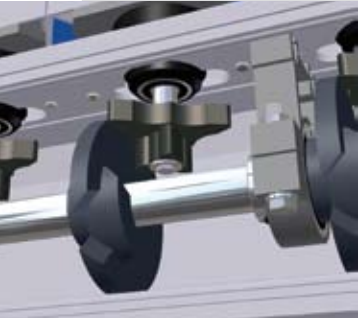


От Швейцарии до Гонконга Rotapanel является главным всемирным поставщиком различных информационных носителей для организации дорожного движения (трафика). Вся продукция Rotapanel произведена в соответствии с CE NEN 12966 нормой. Для более подробной информации запросите у нас специальную Трафик брошюру.



Самые надёжные Тривижны от маленьких до XXL размеров

Благодаря минимальному внутреннему коэффициенту трения, они обладают самой легко вращающейся и износостойчивой системой в мире. Очень большой срок службы и отсутствие практически каких-либо технических неполадок делает Rotapanelu самыми надёжными в мире.



Благодаря запатентованной самосмазывающейся приводной системе, ламели в Тривижнах от Rotapanel продолжают вращаться год за годом. Такие высококачественные материалы как алюминий и нержавеющая сталь гарантируют бесперебойную работу долгие годы. Мы даже даем Вам 5-летнюю гарантию на мотор!

Процесс создания Тривижнов происходит на базе производственного комплекса, оборудованного новейшими CNC станками, при участии лучших инженеров. Вся продукция создается на собственном производстве Rotapanel в условиях строжайшего контроля за качеством. Ни одна Rotapanel не покидает предприятие, пока не пройдет интенсивное 24 часовое испытание на бесперебойное функционирование.

При +40°C в пустыне или -30°C в России Rotapanel продолжает работать. Итак, на сколько надёжны они будут в Ваших погодных условиях?



Rotapanel Commander даёт Вам возможность управлять всеми функциями и установками Тривижна.

Благодаря управлению новейшей электроникой, приводная система плавно и незаметно изменяет изображение в виде волны слева направо, справа налево или из середины в стороны. Все призмы могут поворачиваться одновременно или при необходимости выбранная сторона рекламного-информационного носителя может быть пропущена. Все, что Вам нужно сделать, это выбрать необходимый вариант и запрограммировать его дистанционно. С подтверждением RS232 или RS485, или же на расстоянии используя GSM модем или интернет-управление и мониторинг. Выбор за Вами.



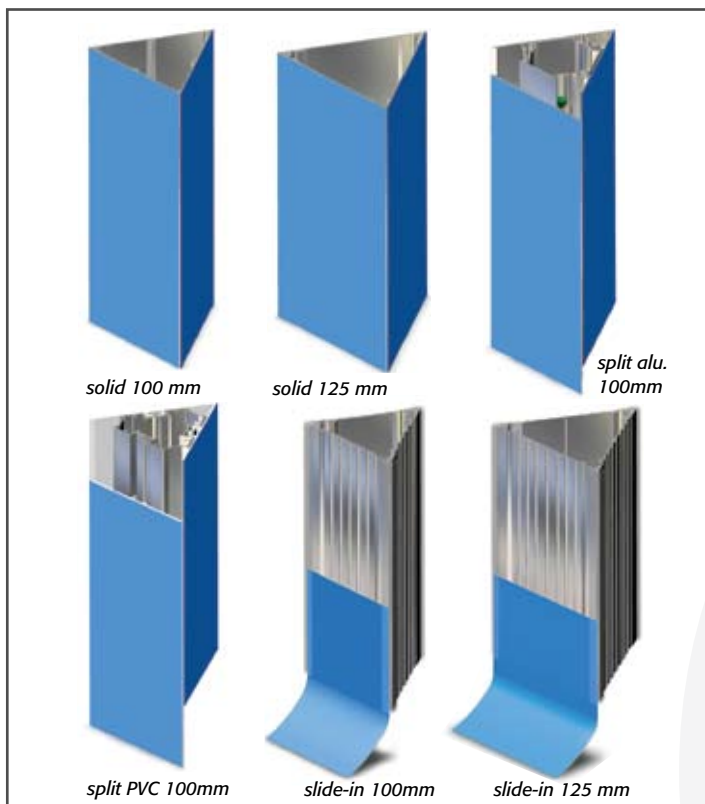
Огромные Тривижны в Лас-Вегасе. Бесперебойное функционирование при +40°C на палачем солнце пустыни.



Пятнадцать метровый носитель имеет всего два мотора по 9 Ватт нетто.



Виды призм



Заменять плакаты можно просто и быстро

Нет необходимости в клею или самоклеющейся пленке. С системой SLIDE-IN замена Тривижн плакатов не может быть проще. В течении 10 минут Тривижн носитель размером 60 м² полностью заполняется новыми SLIDE-IN изображениями. Двухстороннее слайдовое изображение быстро и просто переворачивается.



Легко вдвигается в SLIDE-IN панели. Очень практично с огромной экономией времени.

Rotapole

Rotapole был специально создан для Rotapanel. Это идеальное сочетание панели и стенда. Rotapole очень прочен и надежно защищен от влияний погодных условий. Подробная инструкция по монтажу прилагается. Сверлить не нужно. Гайки и болты прилагаются. Вы также можете дополнительно заказать алюминиевый корпус с современным дизайном, которые прикрывает несущую основу.



Rotapole поставляется с размерами плаката 4x3 м и 3,4x2,4 м

Освещение

Можно заказать дополнительно. Освещение представляет собой круглый алюминиевый корпус, 80 мм в диаметре, прикрепленный двумя закругленными опорами к Rotapanel. Световой выход: 19000 люменов для Rotapanel 3x4 м.



Цифровые скроллеры - передовая технология не нуждающаяся в техническом обслуживании

Rotapanel заново изобрела скроллер. Полностью компьютеризированное управление уменьшает трение бумаги, тем самым удваивая или даже утраивая срок службы постера в сравнении с обычной традиционной системой.

Разработанный Rotapanel компьютер также контролирует условия окружающей среды, такие как влажность воздуха. Малейшие изменения - компьютер сразу вносит корректировку длины постера, чтобы изображение всегда было идеально размещено.

Кроме того можно запрограммировать необходимое выставочное время для каждого изображения или даже работу нескольких постеров только в определенное время суток.

Один скроллер может выставлять до 8 постеров*. При этом постеры совершенно не обязательно должны быть одинакового веса. Rotapanel позволяет Вам совмещать не только разный вес (например, 120гр. с 250гр.), а также бумагу и винил. Точное электронное управление следит за безупречной работой Rotaposter Digital.

* 5 или 6 постеров для 6x3 м



Задаете все необходимые параметры сидя за компьютером. Вы можете загрузить их на ручной дистанционный пульт управления или же непосредственно на отдельный скроллер (группу скроллеров), используя дополнительный GSM модем или интернет-управление и мониторинг.

Огромный Rotaposter Digital 6x3м



Возможные размеры в наличии:

- 332 x 236 cm
- 320 x 240 cm
- 355 x 230 cm
- 356 x 252 cm
- 332 x 238 cm
- 300 x 300 cm
- 400 x 300 cm
- 504 x 238 cm
- 584 x 300 cm

По просьбе клиента компания может выполнить и другие форматы.

www.rotapanel.com



Синхронизированные скроллеры впечатляют намного больше. Смена изображений одновременно или в виде волны-сколлерами от Rotapanel это возможно!



Полностью цифровое управление и до 8 постеров с каждой стороны



Скроллеры сити-формата от Rotapanel сделаны с использованием тех же технологий, что и большие скроллеры Rotaposters. Характеристикой для сити-скроллеров является также полное, точное цифровое управление и возможность выставлять до 8 постеров с каждой стороны. Учитывая эти особенности, несложно сделать выбор в их пользу. Скроллеры могут быть: односторонними, двусторонними, сочетать в себе динамическую и статическую стороны, а также стеклянными или обрамленными в раму, которая покрывается цветом по Вашему выбору.

Оптическая сенсорная система от Rotapanel в двенадцать раз превышает по точности стандартные модели. В дополнение, не нужно прикреплять никаких маркировочных наклеек (пастилей) к постеру. И если сигнал от постера внезапно пропал, то он замораживается в последней известной позиции. Это обеспечивает дополнительную гарантию безошибочной работы и уменьшает расходы по починке.

Современная электроника управляет движением постера и корректирует ошибки в считанные секунды. Повреждения бумаги, которые могут быть вызваны изменением влажности, обнаруживаются сразу же. Это позволяет встроенному компьютеру подкорректировать контроль накрутки на ось.



Sport-скроллеры - до 20 постеров на одном носителе

Rotapanel владеет эксклюзивными правами на производство Postermatic Sport-скроллеров. Эти популярные и надежные Sport-скроллеры используются на стадионах по всему миру. Они очень разносторонни. Вы можете приобрести Sport-скроллеры по разумной цене, значительно уступающей возврату Вашей первоначальной инвестиции.

Sport-скроллеры оснащены внутренней защитой, которая предотвращает любые поломки когда носитель получает толчок - например, от мяча. Процесс полностью синхронизирован, чтобы обеспечить идеальное движение постеров. Длина модуля 3 м.

www.rotapanel.com



S I G N S I N M O T I O N

HEAD OFFICE

Rotapanel International BV

Plutoweg 2

8938 AB Leeuwarden

The Netherlands

Tel: +31 58 288 00 00

Fax: +31 58 288 28 30

E-mail: info@rotapanel.com

www.rotapanel.com

Rotapanel North America Inc.

1908 Mockingbird Lane, Suite B

Paragould AR 72450 USA

Tel. +1-888-679-9886

Fax: +1-870-236-4442

usa@rotapanel.com

www.rotapanel.com

DISTRIBUTOR:

S I G N S I N M O T I O N